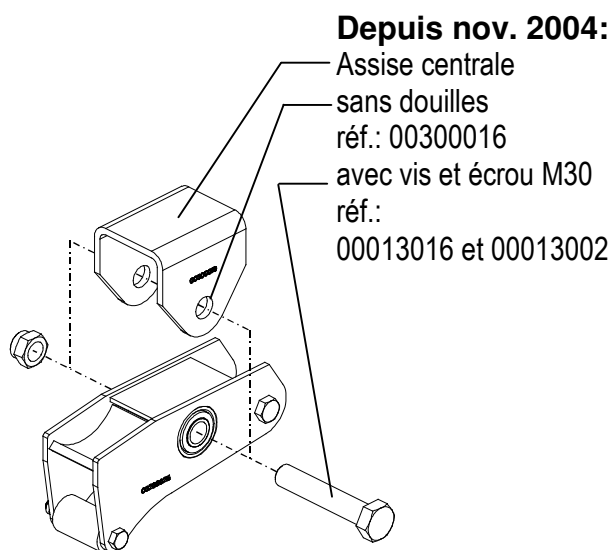
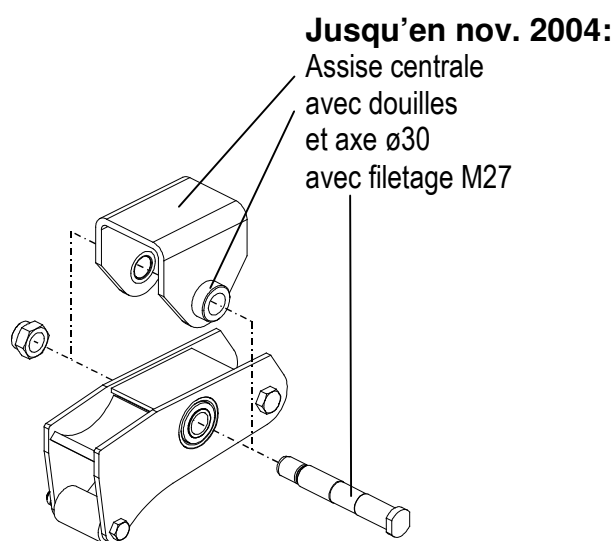




## Nouvelle assise centrale pour suspensions GK-80 et GK-W-80



Assise centrale avec  
vis et écrou M30  
= réf.: 00161119

Depuis novembre 2004, les assises centrales des suspensions GK-W sont fournies avec une largeur de ressort de 80 sans douilles soudées.

L'axe avec filetage M27 a été remplacé par une vis M30.

Les assises centrales modifiées, y compris la vis et l'écrou M30, sont également utilisées comme pièce de rechange dans l'ancienne version des suspensions types GK-80 et GK-W-80, réf.: 00161119 .

Couple de serrage des vis = 550-600 Nm pour l'axe M27  
750-800 Nm pour la vis M30